

Руководство  
по эксплуатации

*Redbo*

# ТОЧИЛЬНЫЙ СТАНОК С ГИБКИМ ВАЛОМ

## BG-75/180FS



EAC



**Внимание!** В целях Вашей безопасности, перед использованием точильного станка, прочтите и ознакомьтесь с руководством по эксплуатации, а также сохраните данное руководство и используйте в качестве справочного материала.

## УВАЖАЕМЫЙ ПОКУПАТЕЛЬ!

Благодарим Вас за выбор точильного станка с гибким валом **REDBO**.

Информация, содержащаяся в руководстве основана на технических характеристиках, имеющихся на момент выпуска руководства. Мы постоянно стремимся повышать качество нашей продукции, поэтому изделия под торговой маркой **REDBO** постоянно совершенствуются, в связи с этим технические характеристики и внешний вид могут быть изменены без предварительного уведомления, что не повлияет на надёжность и безопасность эксплуатации.

При покупке точильного станка с гибким валом **BG-75/180FS** требуйте проверки его работоспособности пробным запуском. Убедитесь, что в талоне на гарантийный ремонт проставлены штамп магазина, дата продажи и подпись Продавца, а также указана модель и серийный номер точильного станка.

Перед включением внимательно изучите настоящее руководство по эксплуатации. В процессе эксплуатации соблюдайте требования настоящего руководства по эксплуатации, чтобы обеспечить оптимальное функционирование точильного станка и продлить срок его службы.

Комплексное полное техническое обслуживание и ремонт в объёме, превышающем перечисленные данным руководством по эксплуатации операции, должны производиться квалифицированным персоналом на специализированных предприятиях. Установка и необходимое техническое обслуживание производится Пользователем и допускается только после изучения данного руководства по эксплуатации.



**Внимание!** Прочтите все рекомендации. Несоблюдение предупреждений и инструкций может привести к поражению электрическим током, возгоранию и/или серьезной травме. Храните руководство по эксплуатации в течение всего срока службы инструмента.

Приобретённый Вами точильный станок с гибким валом может иметь некоторые отличия от настоящего руководства, связанные с изменением конструкции, не влияющие на условия его монтажа и эксплуатации.

## ОБЛАСТЬ ПРИМЕНЕНИЯ

1. Точильный станок с гибким валом (прямая дисковая шлифовальная машина, далее по тексту – точильный станок, станок) предназначен для сухой заточки, шлифования и полирования различных изделий в бытовых условиях. На якорь двигателя с обеих сторон крепятся абразивные (шлифовальные, полировальные) круги. Абразивные (шлифовальные, полировальные) круги являются основным рабочим инструментом для сухой обработки разнообразных предметов.

Кроме того, вращение с якоря двигателя, через переходник, может передаваться на гибкий вал. На цанговый патрон гибкого вала устанавливаются насадки, аналогичные используемым в граверах.

Станок рассчитан на кратковременный режим работы (S2) с номинальным периодом времени работы – 30 мин/10мин.

Установленный в точильном станке электродвигатель с двойной изоляцией (машина класса II по ГОСТ Р МЭК 60745-1-2011) обеспечивает максимальную электробезопасность при работе от сети переменного тока и избавляет от необходимости применения заземления. То, что инструмент имеет двойную изоляцию означает, что все внешние металлические части электрически изолированы от токоведущих частей. Это выполнено за счет размещения дополнительных изоляционных барьеров между электрическими и механическими частями, делая обязательным заземление инструмента.



**Внимание!** Двойная изоляция не заменяет обычных мер предосторожности, необходимых при работе с этим инструментом. Эта изоляционная система служит дополнительной защитой от травм, возникающих в результате возможного повреждения электрической изоляции внутри инструмента.

Вид климатического исполнения данной модели УХЛ 3.1 по ГОСТ 15150-69 (п. 3.2), то есть предназначена для работы в условиях умеренного климата с диапазоном рабочих температур от -10 до +40°C и относительной влажности не более 80%. Питание от сети переменного тока напряжением 220 В, частотой 50 Гц. Допускаемые отклонения: напряжения +/- 10%, частоты +/- 5%.

Изготовитель/поставщик не отвечает за повреждения, вызванные ненадлежащим использованием станка. Риск несёт исключительно пользователь.

Использование по назначению предполагает соблюдение инструкций по эксплуатации, а также требований по проверке и техническому обслуживанию.

2. Транспортировка станка производится в закрытых транспортных средствах в соответствии с правилами перевозки грузов, действующих на транспорте данного вида.

**3. Габаритные размеры и вес представлены в таблице ниже:**

Габаритные размеры в упаковке, мм:	
- длина	255
- ширина	170
- высота	195
Вес (брутто/нетто), кг	2,7/2,9

**4. Точильный станок поставляется в продажу в следующей комплектации\*:**

Точильный станок	1
Круг шлифовальный	2
Гибкий вал	1
Переходник вала	1
Упор рабочий	2
Защитный экран (прозрачный) с крепежом	2
Руководство по эксплуатации	1
Упаковка	1

*\*в зависимости от поставки комплектация может изменяться*

Дата изготовления указана на серийном номере изделия.

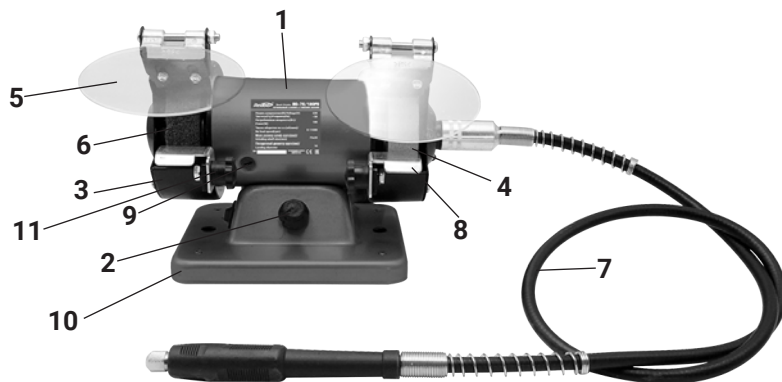
**5. Основные технические характеристики представлены в таблице:**

Параметры сети, В/Гц	220/~50
Номин.потребляемая мощность, Вт	180
Число оборотов на х.х., об/мин	0-11000
Макс.размер шлифовального круга (диаметр х толщина), мм	75x20
Посадочный диаметр круга, мм	10
Уровень вибрации, м/с <sup>2</sup>	2,1
Электродвигатель	однофазный коллекторный



**Внимание!** Схемы и рисунки в данном руководстве по эксплуатации носят информативный характер и могут отличаться от конструкции Вашей модели. Производитель оставляет за собой право изменять конструкцию и технические параметры без предупреждения.

6. Общий вид точильного станка представлен на рис. 1



1) корпус двигателя; 2) выключатель - регулятор скорости; 3) кожух защитный; 4) круг шлифовальный; 5) экран защитный (прозрачный); 6) круг полировальный; 7) гибкий вал; 8) упор рабочий; 9) крышка щеткодержателя; 10) основание; 11) винт крепления упора

рис.1

7. Точильный станок состоит из коллекторного двигателя в металлическом корпусе (рис.1 поз.1) закреплённом на основании (рис.1 поз.10). С обеих сторон корпуса двигателя (рис.1 поз.1) шпильками, стянуты в один узел с корпусом, защитные кожухи (рис.1 поз.3), закрывающие абразивные круги. На якорь двигателя (с двух сторон), между опорным и зажимным фланцами крепится шлифовальный (точильный, полировальный) круги (рис.1 поз.4 и 6). Это основной рабочий инструмент точильного станка. Для безопасной работы на защитных кожухах крепятся: прозрачные (защитные) экраны (рис.1 поз.5) и рабочие упоры (рис.1 поз.9), обеспечивающие опору обрабатываемому предмету.

Выключатель – регулятор оборотов (рис.1 поз.2) расположен на основании точильного станка (рис.1 поз.10). Он выполняет две функции: включение/отключение двигателя и регулировка оборотов якоря.

Сверху, на защитном кожухе стрелкой указано направление вращения круга.

## УКАЗАНИЯ МЕР БЕЗОПАСНОСТИ



**Внимание!** При использовании точильного станка необходимо принять меры предосторожности для предотвращения поражения электрическим током, травм и пожара. До начала эксплуатации агрегата изучите данные правила и соблюдайте их в процессе работы.



**Внимание!** Общие меры безопасности и меры безопасности для машин дисковых шлифовальных при работе с электроинструментом см. в Приложении 1 данного руководства.

## ИСПОЛЬЗОВАНИЕ ПО НАЗНАЧЕНИЮ

### 1. Установка и сборка точильного станка

Установите точильный станок на верстаке (рабочем столе) и закрепите винтами (саморезами), используя крепёжные отверстия.

Закрепите на кожухах, используя крепёж из комплекта поставки, рабочие упоры (рис.1 поз.7) и защитные прозрачные экраны (рис.1 поз.5), как показано на рис.2.

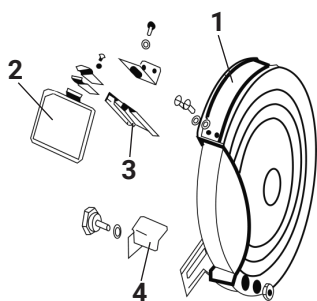


рис.2

- 1) защитный кожух;
- 2) экран прозрачный (защитный);
- 3) кронштейн экрана;
- 4) упор рабочий

При необходимости работы с гибким валом, установить его на переходнике: - вставить четырехгранный конец троса вала в переходник с правой стороны точильного станка; - затянуть гайку троса на крышку кожуха.

Перед началом работы, при отключённом от сети точиле необходимо проверить:

- надёжность крепления деталей корпуса двигателя, защитных экранов и отсутствие их повреждений, затяжку всех резьбовых соединений;
- исправность шнура питания и штепсельной вилки;
- надёжность установки прозрачных защитных экранов;
- чистоту и хорошее освещение рабочего места.

После транспортировки точильного станка в зимних условиях, при необходимости его включения в помещении, следует выдержать инструмент при комнатной температуре не менее двух часов до полного высыхания влаги.

### 2. Использование по назначению



**Внимание!** Все операции по сборке, замене кругов и регулировке производить только при отключённом от сети точильном станке.

### Включение/отключение двигателя и регулировка числа оборотов

Поворотом рукоятки выключателя (рис.1 поз.2) по часовой стрелке, с характер-

ным щелчком включается двигатель; - дальнейший поворот рукоятки по часовой стрелке, реостатно увеличивает число оборотов от минимальных до максимальных; - поворот рукоятки против часовой стрелки уменьшает обороты, и при достижении минимума, с характерным щелчком отключает двигатель.

**Для установки (замены) круга необходимо:**

- открутив три винта, снять наружную часть защитного кожуха;
- открутив зажимную гайку (переходник), снять с вала якоря зажимный фланец и использованный круг;
- очистить опорный и зажимный фланцы;
- установить на вал опорный фланец, круг, зажимный фланец и зафиксировать гайкой (переходником);
- привинтить крышку защитного кожуха;
- опробовать точильный станок на холостом ходу.

**Регулировка экранов (см. рис.2)**

Экран прозрачный (рис.2 поз.2) защищает глаза и руки оператора от искр, летящих от затачиваемого инструмента. Всегда используйте его при работе. При первоначальной установке и по мере износа шлифовальных кругов, периодически проводите регулировку установки кронштейна экрана (рис.2 поз.3). Кронштейн экрана устанавливается на минимальном расстоянии от поверхности круга (2 мм). Это позволяет задерживать абразивные частицы, отлетающие от круга в сторону оператора.

**Установка кронштейна:**

- ослабить крепление кронштейна экрана;
- сдвинуть на минимальное (2 мм) расстояние нижнюю кромку кронштейна от поверхности круга;
- закрепить кронштейн в нужном положении винтом.

**Регулировка рабочих упоров (см. рис.2)**

Для компенсации износа шлифовальных кругов необходимо периодически производить регулировку рабочих упоров (рис.2 поз.4):

- ослабить винты крепления упора (рис.1 поз.9);
- выставить упор на минимальное (2 мм) расстояние от круга;
- затянуть винты крепления.

**3. Рекомендации при сухой шлифовке (заточке):**

- для шлифовки твёрдых металлов используйте круги из мягкого камня, а для мягких металлов используйте круги из жёсткого камня;
- не допускайте сильного нагрева обрабатываемого инструмента, это может привести к изменению структуры металла. Охлаждайте обрабатываемый инструмент в воде;
- для компенсации износа точильных кругов периодически регулируйте положение рабочего упора и экрана прозрачного.

При выборе круга для определённого вида работ пользуйтесь данными изготовителя, нанесёнными на круге (упаковке): размеры, максимально допустимая ско-

рость, зернистость, твёрдость и т.п.

**4.** При работе с точильным станком необходимо соблюдать следующие правила: - использовать индивидуальные защитные средства: работать в спецодежде, перчатках и защитных очках; - пользоваться только исправным рабочим инструментом; - включать точильный станок в сеть только перед началом работы; - не допускать натягивания, перекручивания и попадания под ноги или под различные предметы шнура питания; - отключать точильный станок от сети штепсельной вилкой: при замене кругов, при переносе с одного места на другое, во время перерыва, по окончании работы; - отключать точильный станок выключателем при внезапной остановке (исчезновение напряжения в сети, повреждении круга, перегреве и перегрузке двигателя).

Дополнительные указания мер безопасности



**Внимание!** При эксплуатации точильного станка ЗАПРЕЩАЕТСЯ:

Использовать в помещениях с высоким содержанием в воздухе паров кислот, воды или легковоспламеняющихся газов; - работать вблизи легковоспламеняющихся и горючих жидкостей или материалов; - работать на открытой площадке во время снегопада или дождя; - использовать при появлении дыма или запаха, характерного для горящей изоляции; - работать инструментом при появлении повышенного шума, стука или вибрации.

## ТЕХНИЧЕСКОЕ ОБСЛУЖИВАНИЕ



**Внимание!** Запрещается начинать работу точильным станком, не ознакомившись с требованиями по технике безопасности, указанными в данном руководстве.

1. Продолжительность срока службы точильного станка и его безотказная работа зависит от правильного обслуживания, своевременного устранения неисправностей, тщательной подготовке к работе, соблюдения правил хранения.
2. По окончании работы, очистите от пыли и грязи защитные кожухи, шнур питания, корпус двигателя, рабочие упоры и экраны.



**Внимание!** После отключения шлифовальный круг по инерции продолжает вращаться. Кроме того, во время работы он сильно нагревается. Не прикасайтесь к нему до полной остановки и остывания.

3. Комплексное полное техническое обслуживание и ремонт в объёме, превышающем перечисленные данным руководством операции, должны производиться квалифицированным персоналом в специализированных сервисных центрах.

## **СРОК СЛУЖБЫ, ХРАНЕНИЕ И УТИЛИЗАЦИЯ**

1. Срок службы точильного станка 3 года.
2. ГОСТ 15150 (таблица 13) предписывает для точильного станка условия хранения - 1 (хранить в упаковке предприятия – изготовителя в складских помещениях при температуре окружающей среды от +5 до +40°С). Относительная влажность воздуха (для климатического исполнения УХЛ4) не должно превышать 80%.
3. Указанный срок службы действителен при соблюдении потребителем требований настоящего руководства по эксплуатации.
4. При полной выработке ресурса точильного станка необходимо его утилизировать с соблюдением всех норм и правил. Для этого необходимо обратиться в специализированную компанию, которая, соблюдая все законодательные требования, занимается профессиональной утилизацией электрооборудования.

## **ГАРАНТИЯ ИЗГОТОВИТЕЛЯ (ПОСТАВЩИКА)**

Правовой основой настоящих гарантийных обязательств является действующее законодательство Российской Федерации, в частности Федеральный Закон РФ «О защите прав потребителей» и Гражданский Кодекс РФ часть 2 статьи 451-491. Условия и ситуации, не оговоренные в настоящих гарантийных обязательствах, разрешаются в соответствии с вышеуказанными законами.

1. Гарантийный срок эксплуатации точильного станка – 12 календарных месяцев со дня продажи.

2. В случае выхода точильного станка из строя в течение гарантийного срока эксплуатации по вине изготовителя, владелец имеет право на бесплатный гарантийный ремонт, при соблюдении следующих условий: отсутствие механических повреждений; отсутствие признаков нарушения требований руководства по эксплуатации; наличие в руководстве по эксплуатации отметки Продавца о продаже и подписи Покупателя; соответствие серийного номера точильного станка серийному номеру в гарантийном талоне; отсутствие следов некачественного ремонта. При отсутствии у Вас правильно заполненного гарантийного талона, мы будем вынуждены отклонить Ваши претензии.

Удовлетворение претензий потребителя с недостатками по вине изготовителя производится в соответствии с законом РФ «О защите прав потребителей».

Центральная сервисная служба: +7(499)501-15-70.

Адрес ближайшего к Вам сервисного центра можно найти на нашем сайте.

3. Безвозмездный ремонт, или замена точильного станка в течение гарантийного срока эксплуатации производится при условии соблюдения потребителем правил эксплуатации, технического обслуживания, хранения и транспортировки.

4. При обнаружении Покупателем каких-либо неисправностей точильного станка, в течение срока, указанного в п.1 Гарантии изготовителя (поставщика), он должен проинформировать об этом Продавца и предоставить точильный станок Продавцу для проверки. Максимальный срок проверки – в соответствии с законом

РФ «О защите прав потребителей». В случае обоснованности претензий, Продавец обязуется за свой счёт осуществить ремонт точильного станка или его замену. Транспортировка точильного станка для экспертизы, гарантийного ремонта или замены производится за счёт Покупателя.

**5.** В том случае, если неисправность точильного станка вызвана нарушением условий его эксплуатации, Продавец с согласия Покупателя вправе осуществить ремонт за отдельную плату.

**6.** На Продавца не могут быть возложены иные, не предусмотренные настоящим руководством, обязательства.

**7.** Гарантия не распространяется на: любые поломки, связанные с форс-мажорными обстоятельствами; в случае вскрытия (попытка вскрытия), ремонта инструмента самим пользователем или не уполномоченными на это лицами; при использовании принадлежностей, не предусмотренных заводом изготовителем; если у инструмента забиты вентиляционные каналы пылью или стружкой; в случае наличия внутри инструмента инородных предметов; в случае обнаружения следов заклинивания и перегрузки электродвигателя (например, одновременное перегорание обмоток якоря и статора); в случае внешних механических повреждений, возникших по вине владельца; в случае нарушения требований и правил руководства по эксплуатации; в случае повреждения точильного станка вследствие неправильной транспортировки и хранения; в случае использования станка не по назначению, например, при использовании бытового инструмента в производственных или иных целях, связанных с извлечением прибыли.

Точильный станок принимается в гарантийный ремонт в чистом виде.

Нормальный износ: точильный станок, так же, как и все электрические устройства, нуждается в должном техническом обслуживании. Гарантией не покрывается ремонт, потребность в котором возникает вследствие нормального износа, сокращающего срок службы таких частей инструмента, как присоединительные контакты, провода, щётки и т.п.; естественный износ (полная выработка ресурса); оборудование и его части, выход из строя которых стал следствием неправильной установки, несанкционированной модификации, неправильного применения, нарушение правил обслуживания или хранения; неисправности, возникшие в результате перегрузки точильного станка, повлекшие выход из строя электродвигателя или других узлов и деталей. К безусловным признакам перегрузки инструмента относятся: появление цвета побежалости, деформация или оплавление деталей и узлов точильного станка, потемнение или обугливание изоляции проводов электродвигателя под действием высокой температуры.

## ИНСТРУКЦИЯ ПО БЕЗОПАСНОСТИ (для прямой дисковой шлифовальной машины)

### 1. Общие указания мер безопасности электрических машин



**Внимание!** Прочтите все предупреждения и указания мер безопасности и все инструкции. Невыполнение предупреждений и инструкций может привести к поражению электрическим током, пожару или другим повреждениям. Сохраните все предупреждения и инструкции, для того, чтобы можно было обращаться к ним в дальнейшем.

Употребляемый в инструкции термин «электрическая машина» используется в ГОСТах 60745-1-2011 и 60745-2-3-2011 для обозначения вашей машины с электрическим приводом, работающей от сети.

#### 1.1 Безопасность рабочего места

1.1.1 Содержите рабочее место в чистоте и обеспечьте его хорошее освещение. Если рабочее место загромождено или плохо освещено, это может привести к несчастным случаям.

1.1.2 Не следует эксплуатировать машину во взрывоопасной среде (например, в присутствии воспламеняющихся жидкостей, газов или пыли). Заточка абразивным кругом является источниками искр, которые могут привести к возгоранию пыли или паров.

1.1.3 Не подпускайте детей или посторонних лиц к электрической машине в процессе её работы. Отвлечение внимания может привести к потере контроля.

#### 1.2 Электрическая безопасность

1.2.1 Штепсельные вилки электрических машин должны подходить под розетки. Никогда не изменяйте конструкцию штепсельной вилки каким-либо образом. Использование неизменных вилок и соответствующих розеток, уменьшит риск поражения электрическим током.

1.2.2 Не подвергайте электрическую машину воздействию дождя и не держите её во влажных условиях. Влага, попадая в электрическую машину, увеличивает риск поражения электрическим током.

1.2.3 Обращайтесь аккуратно со шнуром питания. Никогда не используйте шнур для переноса, перетаскивания электрической машины и вытаскивания вилки из розетки. Исключите воздействие тепла, масла, острых кромок или движущихся частей. Повреждённый или перекрученный шнур увеличивает риск поражения электрическим током.

1.2.4 При эксплуатации электрической машины на открытом воздухе пользуйтесь удлинителем, пригодным для использования на открытом воздухе.

#### 1.3 Личная безопасность

1.3.1 Будьте бдительны, следите за своими действиями и руководствуйтесь здра-

вым смыслом при эксплуатации машины. Не приступайте к работе, если вы устали или находитесь под действием лекарственных препаратов. Кратковременная потеря концентрации внимания может привести к серьёзным последствиям.

1.3.2 Пользуйтесь индивидуальными защитными средствами. Всегда пользуйтесь средствами для защиты глаз. Защитные средства – такие, как очки, маски, предохраняющие от пыли, обувь, предохраняющая от скольжения, каска или наушники, используемые в соответствующих условиях, уменьшат опасность получения повреждений.

1.3.3 Не допускайте случайного включения машины.

1.3.4 Перед включением электрической машины удалите все регулировочные или гаечные ключи.

1.3.5 При работе не пытайтесь дотянуться до чего-либо, всегда сохраняйте устойчивое положение. Это позволит обеспечить наилучший контроль над электрической машиной в экстремальных ситуациях.

1.3.6 Одевайтесь надлежащим образом. Не носите свободной одежды или ювелирных изделий. Не приближайте свои волосы, одежду и перчатки к движущимся частям электрической машины.

#### **1.4 Эксплуатация и уход за электрической машиной**

1.4.1 Не перегружайте электрическую машину. Используйте инструмент соответствующего назначения для выполнения необходимой вам работы. Безопаснее выполнять с помощью электрической машины ту работу, на которую она рассчитана.

1.4.2 Не используйте электрическую машину, если её выключатель неисправен (не включает или не выключает). Любая машина, которая не может управляться выключателем, представляет опасность и подлежит ремонту.

1.4.3 Отсоедините вилку от источника питания перед выполнением каких-либо регулировок, замене кругов или перемещением её на хранение.

1.4.4 Храните неработающую электрическую машину в месте, недоступном для детей, и не разрешайте лицам, не знакомым с инструментом или настоящей инструкцией, пользоваться электрической машиной. Электрические машины представляют опасность в руках неквалифицированных пользователей.

1.4.5 Обеспечьте техническое обслуживание электрической машины. Проверьте машину на предмет правильности соединения и закрепления движущихся частей, поломки деталей и иных несоответствий, которые могут повлиять на работу. В случае неисправности, отремонтируйте электрическую машину перед использованием.

1.4.6 Используйте электрические машины, приспособления, инструмент и пр. в соответствии с настоящей инструкцией с учётом условий и характера выполняемой работы. Использование электрической машины для выполнения операций, на которые она не рассчитана, может создать опасную ситуацию.

#### **1.5 Обслуживание**

1.5.1 Ваша электрическая машина должна обслуживаться квалифицированным-

персоналом, использующим только оригинальные запасные части. Это обеспечит безопасность машины.

## **2. Указание мер безопасности для машин дисковых шлифовальных**

2.1 Данная машина предназначена для применения в качестве шлифовальной машины. Ознакомьтесь со всеми предупреждениями по безопасности, инструкциями, иллюстрациями и техническими характеристиками, предоставленными с данной машиной. Невыполнение всех приведённых ниже указаний может привести к поражению электрическим током, пожару или к тяжёлому телесному повреждению.

2.2 Не производите данной машиной такие работы, как работу отрезными кругами.

2.3 Не пользуйтесь рабочим инструментом и другими вспомогательными устройствами, которые не предназначены специально для этой машины и не рекомендованы изготовителем.

2.4 Номинальная частота вращения рабочего инструмента (круга), указанная на нём, не должна быть меньше частоты, указанной на машине.

2.5 Максимальный диаметр и толщина рабочего инструмента должна соответствовать функциональным возможностям машины.

2.6 Не применяйте повреждённый рабочий инструмент. Перед каждым использованием осматривайте круги на предмет их целостности. После падения машины или рабочего инструмента производите осмотр на наличие повреждений. Если сомневаетесь в исправности, установите новый рабочий инструмент.

2.7 Применяйте средства индивидуальной защиты. В зависимости от выполняемой работы пользуйтесь защитным лицевым щитком или защитными очками. По мере необходимости пользуйтесь пылезащитной маской, средствами защиты органов слуха, перчатками и защитным фартуком, способным задерживать мелкие абразивные частицы и частицы обрабатываемого материала.

Средства защиты должны быть способны задерживать разлетающиеся частицы, образующиеся при производстве различных работ.

2.8 Не допускайте посторонних непосредственно близко к рабочей зоне.

2.9 Располагайте кабель питания на расстоянии от вращающегося рабочего инструмента.

2.10 Не работайте машиной рядом с воспламеняемыми материалами. Они могут воспламениться от искр, возникающих при работе.

## **3. Дополнительные указания мер безопасности для шлифовальных (точильных) работ**

3.1 Перед включением точильного станка в сеть убедитесь, что питающая сеть имеет заземляющий провод.

3.2 Перед работой убедитесь, что защитные кожухи установлены и надёжно закреплены.

3.3 Расстояние от кронштейна экрана и рабочего упора до поверхности круга

должно быть минимальным – 2 мм.

3.4 Пользуйтесь только теми кругами, на которых нанесена следующая информация: название производителя, материал для обработки, размеры, максимальная скорость вращения.


3.5 Не допускается самостоятельно изменять диаметр посадочного отверстия шлифовального круга

3.6 Для оптимального режима работы точильного, закрепите его к поверхности верстака (рабочего стола).

**ВОЗМОЖНЫЕ НЕИСПРАВНОСТИ И МЕТОДЫ ИХ УСТРАНЕНИЯ**

<b>Неисправность</b>	<b>Возможная причина</b>	<b>Методы устранения</b>
Изделие не включается	Нет напряжения в сети	Проверить напряжение сети
	Заклинены диски	Освободить диски
	Неисправен выключатель или иной электронный компонент	Обратитесь в сервисный центр для ремонта или замены
	Неисправен двигатель	Обратитесь в сервисный центр для ремонта или замены
Изделие не развивает полных оборотов	Низкое напряжение сети	Проверить напряжение сети
	Сгорела обмотка или обрыв в обмотке двигателя	Обратитесь в сервисный центр для ремонта
	Неисправен конденсатор	Обратитесь в сервисный центр для замены
	Заклинивание вала	Обратитесь в сервисный центр для ремонта
Изделие остановилось во время работы	Пропало напряжение сети	Проверить напряжение
	Заклинивание вала при избыточном давлении на точильный камень	Освободите вал
	Проворачивание камня при ослабленной затяжке	Затяните ослабленное крепление
Изделие перегревается	Интенсивный режим работы, работа с максимальной нагрузкой	Изменить режим работы, снизить нагрузку
	Высокая температура окружающего воздуха, слабая вентиляция	Принять меры к снижению температуры, улучшению вентиляции, очистке вентиляционных отверстий
	Недостаток смазки, заклинивание в механизме	Обратитесь в сервисный центр для ремонта
	Сгорела обмотка или обрыв в обмотке	Обратитесь в сервисный центр для ремонта

## Гарантийный талон

	Модель изделия <input type="text"/>	Наименование торговой организации <input type="text"/>
	Дата продажи <input type="text"/>	Ф.И.О. и подпись продавца <input type="text"/>
	Серийный номер <input type="text"/>	Печать торговой организации <input type="text"/>
	Подпись покупателя <input type="text"/>	
Изделие получено в технически исправном состоянии, без механических повреждений и в полной комплектности. Инструкция по эксплуатации на русском языке получена. Работоспособность изделия проверена в моем присутствии, претензий по качеству не имею.		

Наименование сервисного центра, М.П. <input type="text"/>	
Дата приема изделия в ремонт <input type="text"/>	
Дата выдачи <input type="text"/>	
Наименование и серийный номер изделия <input type="text"/>	
Подпись исполнителя <input type="text"/>	Подпись владельца <input type="text"/>

Наименование сервисного центра, М.П. <input type="text"/>	
Дата приема изделия в ремонт <input type="text"/>	
Дата выдачи <input type="text"/>	
Наименование и серийный номер изделия <input type="text"/>	
Подпись исполнителя <input type="text"/>	Подпись владельца <input type="text"/>

Наименование сервисного центра, М.П. <input type="text"/>	
Дата приема изделия в ремонт <input type="text"/>	
Дата выдачи <input type="text"/>	
Наименование и серийный номер изделия <input type="text"/>	
Подпись исполнителя <input type="text"/>	Подпись владельца <input type="text"/>

Применяемые предписывающие и предупреждающие знаки по ГОСТ Р 12.4.026-2001

<b>Предписывающие знаки</b>		
	Изучить внимательно руководство по эксплуатации	Выполнение требований и рекомендаций руководства по эксплуатации предотвратит возможные ошибочные действия и обеспечит оптимальное функционирование и продление срока службы инструмента
	Работать в защитных очках	На рабочих местах и участках, где требуется защита органов зрения
	Работать в защитных наушниках	На рабочих местах и участках с повышенным уровнем шума
	Работать в средствах индивидуальной защиты органов дыхания	На рабочих местах и участках, где требуется защита органов дыхания
	Работать в защитных перчатках	На рабочих местах и участках, где требуется защита рук от воздействия вредных или агрессивных сред, защита от возможного поражения электрическим током
	Отключить штепсельную вилку	На рабочих местах и оборудовании, где требуется отключение от электросети при наладке или остановке электрооборудования и в других случаях
<b>Предупреждающие знаки</b>		
	Внимание! Опасность (прочие опасности)	Применять для привлечения внимания к прочим видам опасности, не обозначенной настоящим стандартом. Знак необходимо использовать вместе с дополнительным знаком безопасности с поясняющей надписью